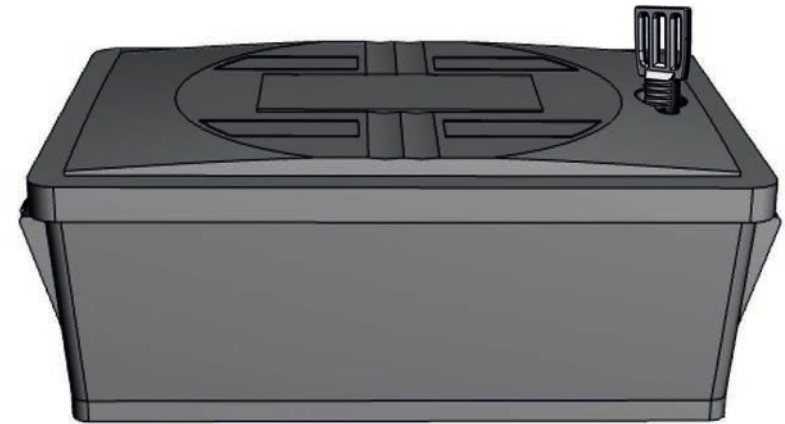
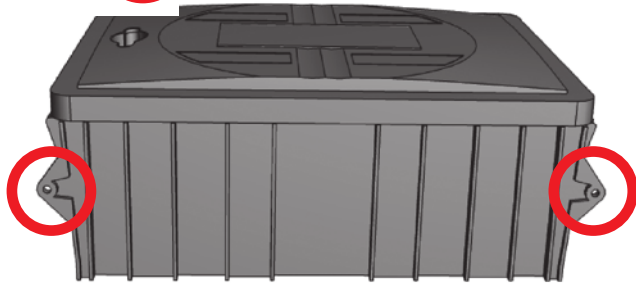
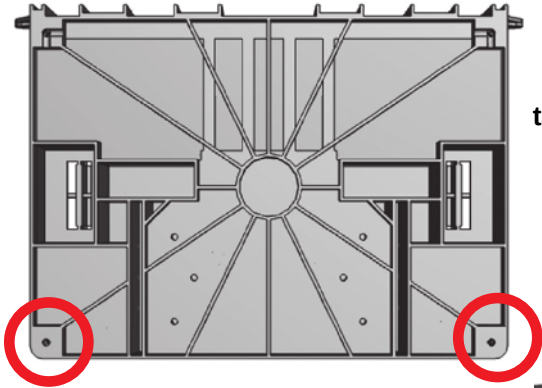
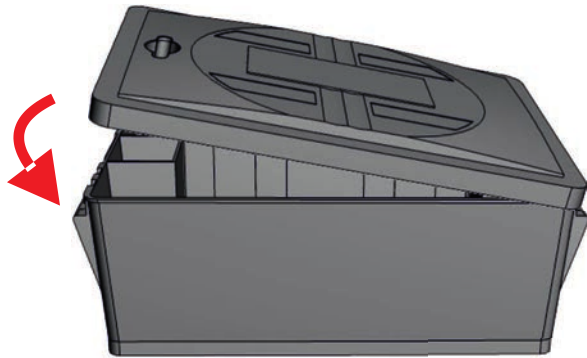


# MULTIBAITER<sup>®</sup> Patkányetető láda Telepítési / használati útmutató

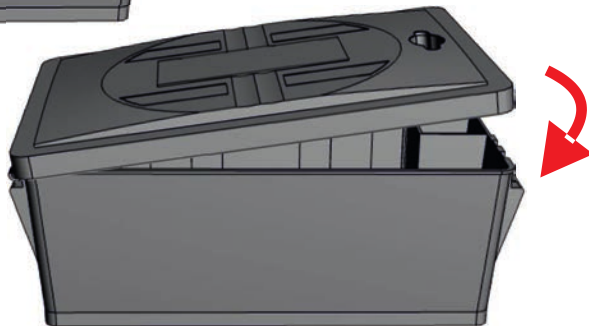
Az etetőláda csavarokkal rögzíthető az aljzathoz az alján található lyukaknál, vagy a falhoz a hátulján található két fül segítségével.



Patkányetető láda esővizet elvezető, enyhén ívelt tetővel. Szakemberek címkéjének külön hely, és figyelmeztető felirat a tetőn. A tető könnyedén nyílik a kulcs óra járásával ellentétes forgatásával. Elérhető átlátszó tetővel is, így nyitás nélkül ellenőrizhető a fogyasztás.



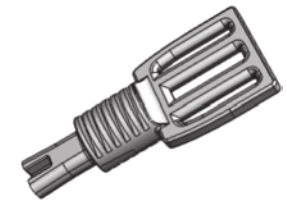
A fekete, vagy átlátszó tető mindkét oldalra nyílik, felhelyezési iránytól függően.



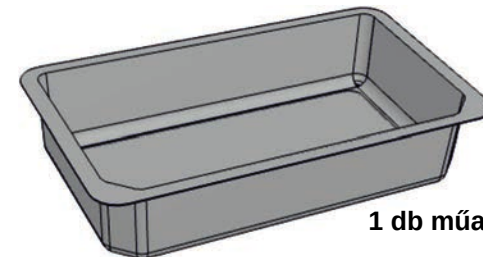
## Kiegészítők



1 db vízszintes nyárs



kulcs

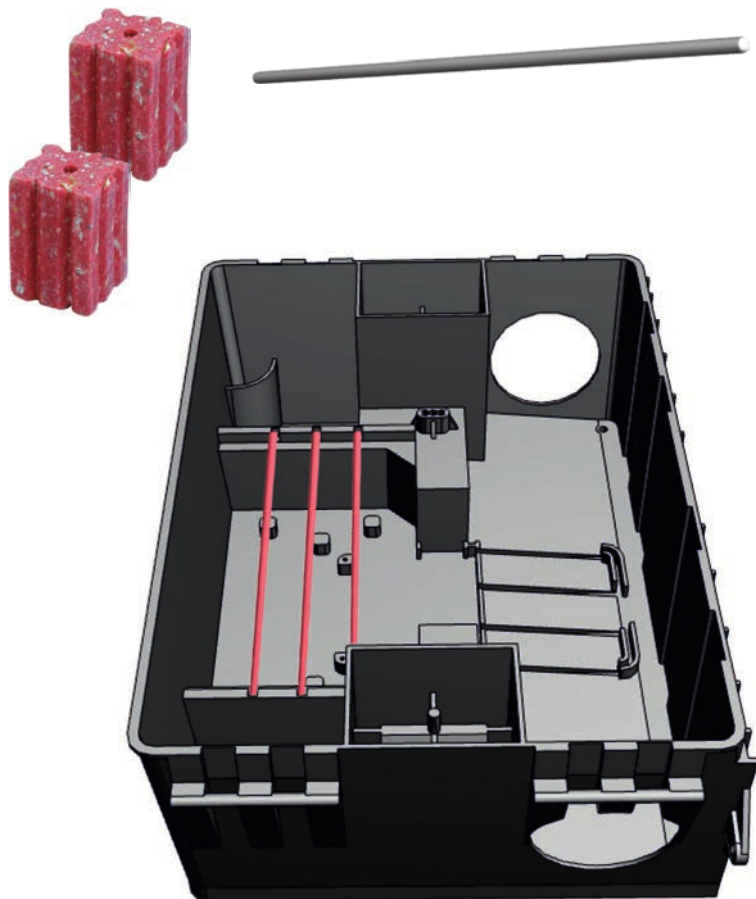


1 db műanyag tálca

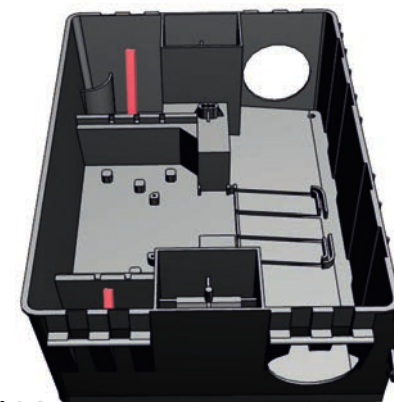
# Mindenféle rágcsálóirtószer formuláció kihelyezésére alkalmas

A speciális nyársaknak köszönhetően bármilyen csalétek formuláció elhelyezhető a ládában, speciális tálcámérete kompatibilis a Bábólna Bio által gyártott aromaáteresztő fóliával fedett műanyag tálcás mérgezett csalétekkel. A cserélhető nyársak lehetővé teszik a csalétek biztonságos kihelyezését és rögzítését. A szerelvényben kialakított talpak és küszöbök megakadályozzák a csalétek kiszóródását.

1. Vízszintes nyárs extrudált paraffinos blokk kihelyezéséhez 3 különféle pozícióban.



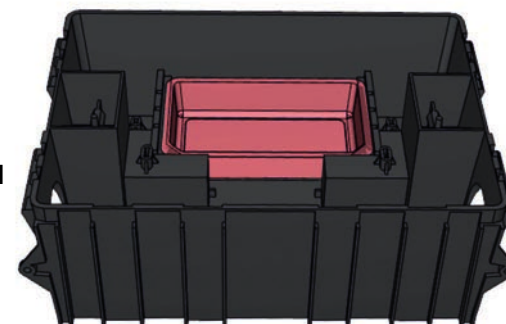
2. Beépített állónyársak extrudált paraffinos blokkok kihelyezésére.



3. Az üres műanyag tálcá szemes/dercés/granulátum csalétekkel tölthető fel.



A tálcá kivehető és a Bábólna Bio által gyártott aromaáteresztő fóliával fedett műanyag tálcás mérgezett csalétekkel helyettesíthető. Ezek használatával érintés nélkül helyezheti ki a rágcsálóirtószert.



4. Nyaktílos csapda is elhelyezhető (nem tartozék, külön megvásárolható)

